

Instrucciones de uso

RadiForce® RX850

Monitor LCD en color

Importante

Lea atentamente estas “Instrucciones de uso” y el Manual de instalación (publicado por separado) para familiarizarse con el aparato y usarlo de forma segura y eficaz.









-
- Para ajustar y configurar el monitor, consulte el Manual de instalación.
 - Puede descargar las “Instrucciones de uso” actualizadas de nuestro sitio web:

<http://www.eizoglobal.com>



SÍMBOLOS DE SEGURIDAD

En este manual y en este producto se utilizan los símbolos de seguridad que aparecen a continuación. El significado de estos símbolos es importante. Lea con atención la información siguiente.

 ADVERTENCIA Hacer caso omiso de la información contenida en una ADVERTENCIA puede provocar lesiones graves y poner en riesgo la vida.	 PRECAUCIÓN Hacer caso omiso de la información contenida en una PRECAUCIÓN puede provocar lesiones leves y/o daños materiales o en el producto.
 Indica una advertencia o precaución. Por ejemplo,  indica que existe un riesgo de “descarga eléctrica”.	
 Indica una acción no permitida. Por ejemplo,  significa “No desmontar”.	
 Indica una acción obligatoria. Por ejemplo,  significa “Conectar la unidad a tierra”.	

Este producto ha sido ajustado de forma específica para su uso en la zona a la que ha sido enviado originalmente. Si se usa fuera de dicha zona, es posible que el producto no funcione con arreglo a lo indicado en las especificaciones.

No se permiten la reproducción, el almacenamiento en cualquier sistema de recuperación de información ni la transmisión en forma alguna o a través de medios electrónicos, mecánicos o de cualquier otro tipo de ninguna parte de este manual sin el consentimiento previo por escrito de EIZO Corporation.

EIZO Corporation no está obligada a mantener la confidencialidad del material o de la información suministrados, salvo que así se acuerde con anterioridad a la recepción de dicha información por parte de EIZO Corporation. Aunque se ha hecho todo lo posible por garantizar que la información contenida en este manual esté actualizada, es preciso tener en cuenta que las especificaciones del monitor EIZO están sujetas a cambios sin previo aviso.

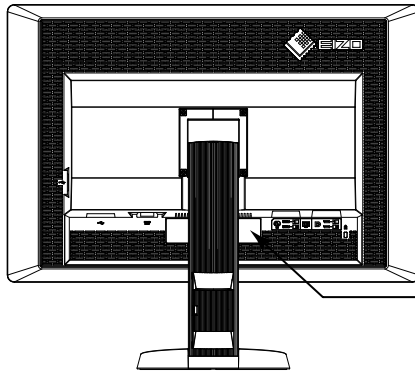
PRECAUCIONES

IMPORTANTE

- Este producto ha sido ajustado de forma específica para su uso en la zona a la que ha sido enviado originalmente. Si se usa fuera de dicha zona, es posible que el producto no funcione con arreglo a lo indicado en las especificaciones.
- Para garantizar su seguridad y un mantenimiento adecuado, lea atentamente esta sección y las precauciones relativas al monitor.

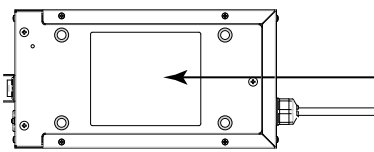
Ubicación de las indicaciones de precaución

Monitor















WARNING
 RISK OF ELECTRIC SHOCK. DO NOT OPEN.
AVERTISSEMENT
 RISQUE DE CHOC ELECTRIQUE. NE PAS OUVRIIR.
WARNUNG
 GEFAHR DES ELEKTRISCHEN SCHLAGES. RÜCKWAND NICHT ENTFERNEN.
警告
 触电危険、请勿打开后盖。
警告
 感電の恐れあり、カバーをあげないでください。
 AC/DC Adapter Model: PSA-073
 交流/直流 适配器 型号: PSA-073

Adaptador de CA




CAUTION: RISK OF ELECTRIC SHOCK. DO NOT OPEN.
 DOUBLE POLE. NEUTRAL FUSING.
ATTENTION: RISQUE DE CHOC ELECTRIQUE. NE PAS OUVRIIR.
 DOUBLE POLE. FUSIBLE SUR LE NEUTRE.
ACHTUNG: GEFAHR DES ELEKTRISCHEN SCHLAGES. RÜCKWAND NICHT
 ENTFERNEN. ZWEPOLIGE BZW. NEUTRALLEITER-SICHERUNG.
注意: 有触电的危险。请勿打开。双极/中线熔断。
注意: 留意注意 字樣除人員請勿打開機殼 內部有多處高壓部分 同一極線會有危險
 雙極/中線熔斷。
注意: 高压注意。感電の恐れあり、カバーをあげないでください。
 2極/中性点ヒューズ。
 The equipment must be connected to a grounded main outlet.
 Jordlet sikkontakt skal benyttes når apparatet tilkobles datanett.
 Apparatet skal ansluttes til jordet nåtutning.
 这设备必须连接至接地主插座。
 這設備必須連接至接地主插座
 電源コードのアースは必ず接地してください。

Símbolos que aparecen en la unidad

Símbolo	Este símbolo indica	
	Interruptor de la alimentación principal del adaptador de CA:	Presione este botón para apagar la alimentación principal del monitor.
	Interruptor de la alimentación principal del adaptador de CA:	Presione este botón para encender la alimentación principal del monitor.
	Interruptor de alimentación:	Púlselo para encender o apagar la alimentación del monitor.
	Corriente alterna	
	Corriente continua	
	Riesgo de descarga eléctrica	
	PRECAUCIÓN:	Consulte “SÍMBOLOS DE SEGURIDAD” (página 2).
	Marcado RAEE:	Los productos deberán eliminarse por separado; los materiales podrán ser reciclados.
	Marcado CE:	Marca de conformidad de la UE de acuerdo con las disposiciones de la Directiva del Consejo 93/42/CEE y 2011/65UE.
	Fabricante	
	Fecha de fabricación	



ADVERTENCIA

Si la unidad empieza a echar humo, huele a quemado o hace ruidos extraños, desconecte inmediatamente todas las conexiones de alimentación y póngase en contacto con el representante de EIZO. Intentar utilizar una unidad defectuosa puede provocar un incendio, una descarga eléctrica o daños en el equipo.

No abra ni desmonte la unidad.

Si abre la unidad o la modifica, podrían producirse un incendio, una descarga eléctrica o quemaduras.



No gire el casquillo para fijar el cable de alimentación del adaptador de CA.

De lo contrario, podrían producirse un incendio, una descarga eléctrica o daños en el equipo.



Todas las reparaciones necesarias debe realizarlas un técnico cualificado.

No intente reparar este producto usted mismo, puesto que abrirlo o quitar las cubiertas podría provocar un incendio, una descarga eléctrica o daños en el equipo.

Mantenga los líquidos y los objetos pequeños alejados de la unidad.

Si algún objeto pequeño penetra accidentalmente en el monitor a través de las ranuras de ventilación o se derrama algún líquido en su interior, pueden provocarse un incendio, una descarga eléctrica o daños en el equipo. Si algún objeto o líquido caen dentro de la unidad, desconéctela inmediatamente. Asegúrese de que un técnico cualificado revise la unidad antes de volver a utilizarla.



Coloque la unidad en un lugar sólido y estable.

Si la unidad se coloca sobre una superficie inadecuada, pueden producirse lesiones o daños en el equipo. Si la unidad se cae al suelo, desconéctela inmediatamente y póngase en contacto con el representante local de EIZO. No continúe utilizando una unidad que haya sufrido daños. Si lo hace, podría provocar un incendio o una descarga eléctrica.



Utilice la unidad en una ubicación adecuada.

De lo contrario, podrían producirse un incendio, una descarga eléctrica o daños en el equipo.

- No la instale al aire libre.
- No la instale en ningún medio de transporte (barco, avión, tren, automóvil, etc.).
- No la instale en entornos húmedos o polvorientos.
- No la coloque en lugares en los que la pantalla pueda sufrir salpicaduras (baño, cocina, etc.).
- No la instale en lugares en los que el vapor de agua esté en contacto directo con la pantalla.
- No la instale cerca de humidificadores ni de aparatos que generen calor.
- No la instale en lugares en los que el producto reciba luz solar directa.
- No la instale en las inmediaciones de gas inflamable.
- No la instale en entornos con gases corrosivos (como dióxido de azufre, sulfuro de hidrógeno, dióxido de nitrógeno, cloro, amoníaco y ozono).
- No la instale en entornos con polvo, componentes que aceleran la corrosión en la atmósfera (como cloruro de sodio y azufre), metales conductores, etc.



Para evitar el riesgo de asfixia, mantenga las bolsas de plástico del embalaje fuera del alcance de los niños.

Utilice el adaptador de CA que acompaña al equipo.

El adaptador de CA (PSA-073) que acompaña al equipo solo debe usarse con este producto. No use el adaptador de CA con otro equipo. Si conecta fuentes de alimentación que no coinciden con la potencia nominal del adaptador de CA, podrían producirse un incendio o una descarga eléctrica.



ADVERTENCIA

Utilice el cable de alimentación que acompaña al equipo y conéctelo a la toma de corriente estándar de su país.

Asegúrese de no superar la tensión nominal del cable de alimentación. De lo contrario, podrían producirse un incendio o una descarga eléctrica.

Alimentación eléctrica: 100-120/200-240 V CA, 50/60 Hz

Para desconectar el cable de alimentación o el cable de alimentación del adaptador, sujete el enchufe con firmeza y tire de él.

Si tira directamente del cable, puede dañarlo y provocar un incendio o una descarga eléctrica.



El equipo debe conectarse a una toma de corriente con toma de tierra.

De lo contrario, se pueden producir un incendio o una descarga eléctrica.



Utilice la tensión adecuada.

- Esta unidad ha sido diseñada para su uso exclusivo con una tensión determinada. Si se conecta a una tensión distinta a la indicada en este manual, podrían producirse un incendio, una descarga eléctrica o daños en el equipo.
Alimentación eléctrica: 100-120/200-240 V CA, 50/60 Hz
 - No sobrecargue el circuito de alimentación, ya que ello podría provocar un incendio o una descarga eléctrica.
-

Manipule el cable de alimentación y el adaptador de CA con cuidado.

Manipule el cable de alimentación y el adaptador de CA con cuidado.

No coloque objetos pesados sobre el cable de alimentación ni sobre el adaptador de CA, ni tampoco los ate ni tire de ellos. Si usa un cable o un adaptador de CA dañados, podría provocar un incendio o una descarga eléctrica.



Por motivos de seguridad, no conecte ni desconecte el cable de alimentación en presencia de los pacientes.

No toque nunca el enchufe, el adaptador de CA ni el cable de alimentación durante una tormenta eléctrica.

De lo contrario, podría sufrir una descarga eléctrica.



Si desea instalar un soporte de brazo, consulte el Manual del usuario del soporte y coloque la unidad de forma segura.

Si no la instala correctamente, la unidad puede caerse, lo que podría provocar lesiones o daños en el equipo. Antes de la instalación, asegúrese de que los escritorios, las paredes y demás elementos a los que se haya fijado el soporte de brazo tengan la suficiente resistencia mecánica. Si la unidad cae al suelo, póngase en contacto con el representante local de EIZO. No continúe utilizando una unidad que haya sufrido daños. Si lo hace, podría provocar un incendio o una descarga eléctrica. Para volver a instalar el soporte inclinable, utilice los mismos tornillos y apriételos con firmeza.

No toque con las manos desnudas un panel LCD que haya sufrido daños.

El cristal líquido que podría salirse del panel es venenoso y puede resultar peligroso si entra en contacto con los ojos o la boca. Si la piel o cualquier otra parte del cuerpo entran en contacto directo con el panel, lávese a fondo. Ante cualquier síntoma, acuda al médico.



Las lámparas con luz de fondo fluorescente contienen mercurio (los productos con retroiluminación LED no contienen mercurio); deséchelas de acuerdo con la legislación local, estatal o federal.

La exposición al mercurio puede provocar daños en el sistema nervioso, entre los que se incluyen temblores, pérdida de memoria y dolores de cabeza.

PRECAUCIÓN

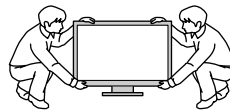
Tenga cuidado cuando traslade la unidad.

Antes de mover la unidad, desconecte el cable de alimentación y el resto de los cables. Es peligroso mover la unidad con el cable conectado. Se podrían producir lesiones.

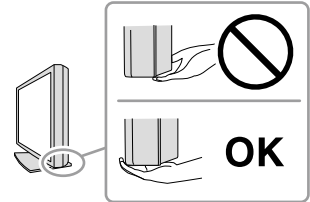
Traslade o instale la unidad conforme a los métodos especificados.

- Cuando traslade la unidad, sujétela con firmeza, tal y como se muestra en la siguiente ilustración.
- La unidad es muy pesada; no permita que una sola persona la desempaque o traslade.

Si la unidad cae al suelo, podrían producirse lesiones o daños en el equipo.



OK



No tape las ranuras de ventilación del aparato.

- No coloque ningún objeto sobre las ranuras de ventilación.
- No instale la unidad en un espacio cerrado.
- No utilice la unidad en posición tumbada ni boca abajo.

Cubrir las ranuras de ventilación impide la adecuada circulación del aire y podría provocar un incendio, una descarga eléctrica o daños en el equipo.



No toque el enchufe ni el adaptador de CA con las manos mojadas.

De lo contrario, puede sufrir una descarga eléctrica.



Utilice una toma de corriente de fácil acceso.

De esta manera podrá desconectar la corriente de forma rápida si surge cualquier problema.

Tenga en cuenta que el adaptador de CA se calienta durante el uso.

- No cubra el adaptador de CA ni coloque nada encima de él. No coloque el adaptador de CA sobre objetos que retengan el calor como alfombras, mantas, etc. Mantenga el adaptador de CA alejado de la luz solar directa y de fuentes de calor como estufas. De lo contrario, podría provocar un incendio.
- No lo toque con las manos desnudas. De lo contrario, podría sufrir quemaduras.
- Antes de mover el monitor, asegúrese de apagar el interruptor de alimentación, desconecte el enchufe de alimentación de la toma de corriente, y espere hasta que se enfríe completamente.

No deje el adaptador de CA suspendido en el aire.

Si lo usa mientras está suspendido en el aire, podría provocar un incendio o una descarga eléctrica.



Limpie con regularidad la zona alrededor del enchufe de alimentación y la ranura de ventilación del monitor y del adaptador de CA.

Una acumulación de polvo, agua o aceite en el enchufe puede provocar un incendio.

Desenchufe la unidad antes de limpiarla.

Si limpia la unidad mientras está conectada a una toma de corriente, puede sufrir una descarga eléctrica.

Por razones de seguridad y para ahorrar energía, si tiene previsto no utilizar la unidad durante un periodo de tiempo prolongado, apáguela y desconecte el cable de alimentación de la toma de corriente.

Este producto solo es apto para su uso en un entorno clínico, pero no para el contacto con un paciente.

Aviso sobre este monitor

Este producto ha sido concebido para mostrar y visualizar imágenes digitales, incluidas las de mamografías digitales estándar y multitrama, para revisión, análisis y diagnóstico por parte de profesionales médicos cualificados. Ha sido diseñado específicamente para aplicaciones de tomosíntesis de mama.

Cuando el producto se use con los fines mencionados anteriormente, debe ajustarse en modo de visualización horizontal.

Este producto ha sido ajustado de forma específica para su uso en la zona a la que ha sido enviado originalmente. Si se usa fuera de dicha zona, es posible que el producto no funcione con arreglo a lo indicado en las especificaciones.

Si el producto se usa con fines distintos de los descritos en este manual, podría perderse la cobertura de la garantía.

Las especificaciones que aparecen en este manual solo son aplicables si se utilizan los siguientes elementos:

- Los cables de alimentación que se entregan con el producto
 - Los cables de señal especificados por nosotros
-

Con este producto deben usarse únicamente los productos opcionales fabricados o especificados por nosotros.

Son necesarios unos 30 minutos para que el funcionamiento de las piezas eléctricas se estabilice. Espere 30 minutos o más después de encender el monitor o de activarlo a partir del modo de ahorro de energía y, a continuación, ajuste el monitor.

La calidad de la imagen tarda algunos minutos en alcanzar un nivel aceptable. Espere unos minutos o más después de encender el monitor o de activarlo a partir del modo de ahorro de energía y, a continuación, visualice las imágenes para el diagnóstico.

El brillo en los monitores debe ajustarse a nivel bajo con el fin de reducir los cambios en la luminosidad provocados por el uso prolongado y para mantener una visualización estable. Asimismo, efectúe una prueba de calibración y estabilidad (incluida la comprobación de escala de grises) de forma periódica (consulte "Control de la calidad del monitor" en el Manual de instalación).

Cuando se cambia en pantalla la imagen que se ha estado visualizando durante un periodo de tiempo prolongado, es posible que aparezca una imagen persistente. Utilice el salvapantallas o la función de ahorro de energía para evitar que la misma imagen se vea en pantalla durante periodos prolongados.

Si instala este producto sobre un escritorio lacado, el color puede adherirse a la parte inferior del soporte debido a la composición de la goma. Compruebe la superficie del escritorio antes de usarlo.

Se recomienda realizar una limpieza periódica para mantener el monitor como nuevo y prolongar su vida útil (consulte "[Limpieza](#)" (página 8)).

La pantalla puede tener píxeles defectuosos o un reducido número de puntos luminosos. Esto se debe a las características del panel en sí y no es un mal funcionamiento del producto.

La luz de fondo del panel LCD tiene una vida útil fija. Cuando la pantalla se oscurezca o comience a parpadear, póngase en contacto con el representante local de EIZO.

No ejerza una presión fuerte sobre el panel ni sobre los bordes del marco, ya que podría provocar fallos en la visualización, como reflejos, etc. Una presión constante aplicada sobre el panel puede deteriorarlo o dañarlo. (Si quedan marcas de presión en el panel, deje el monitor con una pantalla blanca o negra; puede que el síntoma desaparezca).

No arañe ni presione el panel con objetos afilados, ya que podría dañarlo. No intente limpiar el panel con pañuelos de papel, ya que podría rayarlo.

Si el monitor está frío y lo traslada a una sala en la que la temperatura es elevada, o si la temperatura ambiente aumenta rápidamente, podría formarse condensación en las superficies interiores y exteriores del monitor. En tal caso, no encienda el monitor. En lugar de ello, espere a que desaparezca la condensación; de lo contrario, podrían producirse daños en el monitor.

Limpieza

Atención

- No usar productos químicos de forma habitual. Los productos químicos como el alcohol y las soluciones antisépticas pueden provocar variaciones en el brillo, manchas y decoloraciones en la unidad o en el panel, así como el deterioro de la calidad de la imagen.
 - No utilice nunca disolventes, benceno, cera ni limpiadores abrasivos, ya que podrían dañar la unidad o el panel.
 - No permita que el monitor entre en contacto directo con productos químicos.
-

Nota

- Se recomienda el limpiador opcional ScreenCleaner para limpiar la superficie del panel y la unidad.
-

Para limpiar la carcasa o la superficie del panel, pase con cuidado por encima un paño suave humedecido con un poco de agua o con alguno de los productos químicos que se relacionan más abajo.

Productos químicos que se pueden utilizar para la limpieza

Nombre del compuesto	Nombre del producto
Etanol	Etanol
Alcohol isopropílico	Alcohol isopropílico
Clorhexidina	Hibitane
Hipoclorito de sodio	Purelox
Cloruro de benzalconio	Welpas
Alquildiaminoetilglicina	Tego 51
Glutaral	Sterihyde
Glutaral	Cidex Plus28

Para un uso cómodo del monitor

- Una pantalla excesivamente oscura o brillante puede dañar la vista. Ajuste el brillo del monitor según las condiciones ambientales.
- Mirar el monitor durante periodos prolongados de tiempo cansa la vista. Haga una pausa de 10 minutos cada hora.

CONTENIDO

PRECAUCIONES	3
IMPORTANTE	3
Aviso sobre este monitor	7
Limpieza.....	8
Para un uso cómodo del monitor.....	8
CONTENIDO	9
Capítulo 1 Introducción	10
1-1. Características.....	10
1-2. Contenido del paquete.....	11
1-3. EIZO LCD Utility Disk.....	11
● Contenido del disco y descripción del software.....	11
● Uso de RadiCS LE/ScreenManager Pro for Medical.....	11
1-4. Controles y funciones.....	12
Capítulo 2 Instalación	13
2-1. Resoluciones compatibles.....	13
2-2. Conexión de los cables.....	14
2-3. Ajuste de la altura y el ángulo de la pantalla.....	15
2-4. Colocación del portacables del cable de alimentación.....	16
Capítulo 3 Resolución de problemas	17
Capítulo 4 Especificaciones	19
Capítulo 5 Glosario	22
Apéndice	24
Marcas comerciales.....	24
Licencia.....	24
Estándar médico.....	25
Información sobre compatibilidad electromagnética (CEM).....	26

Capítulo 1 Introducción

Gracias por haber elegido un monitor LCD en color de EIZO.

1-1. Características

- 31,1 pulgadas
- Panel de amplia gama de colores
 - *1 Los colores de las imágenes pueden aparecer con un tono diferente al que presentan en monitores sRGB debido a la distinta gama de colores.
- Admite la resolución de 8M píxeles (4096 × 2160 puntos).
- Utiliza un panel de alto contraste (1450:1).
Permite visualizar las imágenes con nitidez.
- Compatible con DisplayPort (aplicable a 8 bits o 10 bits; no se aplica a señales de audio).
- La función “PbyP (imagen por imagen)” permite mostrar dos señales al mismo tiempo.
En comparación con el uso de dos monitores uno al lado del otro, la pantalla panorámica sin marco se traduce en menos esfuerzo para la vista y en mayor eficiencia en el trabajo.
- La función Hybrid Gamma identifica de forma automática el área de visualización para imágenes monocromáticas y en color en la misma pantalla y muestra el estado de cada grupo.
 - *2 La identificación puede fallar dependiendo de la imagen visualizada. Debe comprobarse el software que se vaya a utilizar. Para realizar la validación, consulte el Manual de instalación (en el CD-ROM).
- La función RadiCS SelfQC y el sensor delantero integrado permiten que el usuario efectúe la calibración y la comprobación de la escala de grises del monitor de forma independiente.
Consulte el Manual de instalación (en el CD-ROM).
- La función CAL Switch permite que el usuario seleccione el modo de visualización óptimo para la imagen mostrada.
Consulte el Manual de instalación (en el CD-ROM).
- Pantalla seleccionable que cumple con la parte 14 de DICOM ([página 22](#)).
- Se incluye el software de control de calidad “RadiCS LE” utilizado para calibrar el monitor y gestionar el historial.
Consulte [“1-3. EIZO LCD Utility Disk” \(página 11\)](#).
- Se incluye el software “ScreenManager Pro for Medical” para ajustar la pantalla usando el ratón y el teclado.
Consulte [“1-3. EIZO LCD Utility Disk” \(página 11\)](#).
- Función de ahorro de energía.
Este producto está equipado con una función de ahorro de energía.
 - No consume energía cuando el interruptor de alimentación principal está apagado.
Equipado con un interruptor de alimentación principal.
Cuando no se necesite el monitor, este puede apagarse por medio del interruptor de alimentación principal.
 - Sensor presencia.
El sensor del lado delantero del monitor detecta el movimiento de las personas. Cuando una persona se aleja del monitor, el monitor pasa automáticamente al modo de ahorro de energía y no muestra imágenes en la pantalla. Por lo tanto, esta función reduce el consumo de energía. La sensibilidad y el tiempo que tarda en activarse el modo de ahorro de energía pueden ajustarse al entorno de uso del monitor y al movimiento del usuario.
Consulte el Manual de instalación (en el CD-ROM).
- Un diseño más fino y ligero que ahorra espacio.
- Panel LCD con luz de fondo LED de larga vida útil.
- Sensor de luz ambiental integrado.
Según el entorno de que se trate, el sensor puede indicar valores distintos de los medidos por un medidor de iluminancia independiente.
Para usar este sensor, se necesita el software de control de calidad “RadiCS/RadiCS LE”, y la medición se activa cuando el usuario utiliza el menú correspondiente.
Para obtener más información sobre el valor medido y cómo ejecutar la medición, consulte el Manual del usuario de RadiCS/RadiCS LE (en el CD-ROM).

- Muestra contenido HDCP (protección de contenido digital de elevado ancho de banda) protegido (solo DisplayPort).

Atención

- Un entorno con temperatura o humedad elevadas puede afectar a la precisión de las mediciones del sensor delantero integrado. Recomendamos almacenar y usar el monitor en las siguientes condiciones.
 - Temperatura de 30 °C o menos
 - Humedad del 70% o menos
- Evite almacenar o utilizar el sensor donde pueda estar expuesto a la luz solar directa.

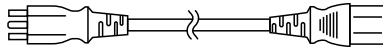
1-2. Contenido del paquete

Compruebe que todos los elementos siguientes estén incluidos en la caja. Si falta algo o alguno de los elementos está dañado, póngase en contacto con el representante local de EIZO.

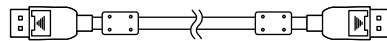
Nota

- Conserve la caja y los materiales de embalaje para utilizarlos en futuros desplazamientos o transportes del monitor.

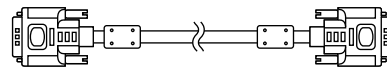
- Monitor
- Cable de alimentación



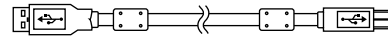
- Cable de señal digital: DisplayPort – DisplayPort (PP300) × 2 piezas



- Cable de señal digital: DVI-D – DVI-D (Dual Link) (DD300DL) × 2 piezas



- Cable USB: UU300



- Adaptador de CA (PSA-073)
- Portacables del cable de alimentación
- EIZO LCD Utility Disk (CD-ROM)
- Instrucciones de uso (este manual)

1-3. EIZO LCD Utility Disk

Con este producto se entrega un “EIZO LCD Utility Disk” (CD-ROM). En la tabla siguiente se muestra el contenido del disco y una descripción de los programas de software.

● Contenido del disco y descripción del software

El disco incluye aplicaciones de software para el ajuste, así como el Manual de instalación. Consulte el archivo Readme.txt del disco para obtener información sobre los procedimientos para iniciar el software o acceder a los archivos.

Contenido	Resumen
Archivo Readme.txt	
RadiCS LE (para Windows)	Software de control de calidad para calibrar el monitor y gestionar el historial de calibración.
ScreenManager Pro for Medical (para Windows)	Software para ajustar la pantalla por medio del ratón y el teclado.
Manual de instalación de este monitor (archivo PDF)	
“Instrucciones de uso” de este monitor (archivo PDF)	

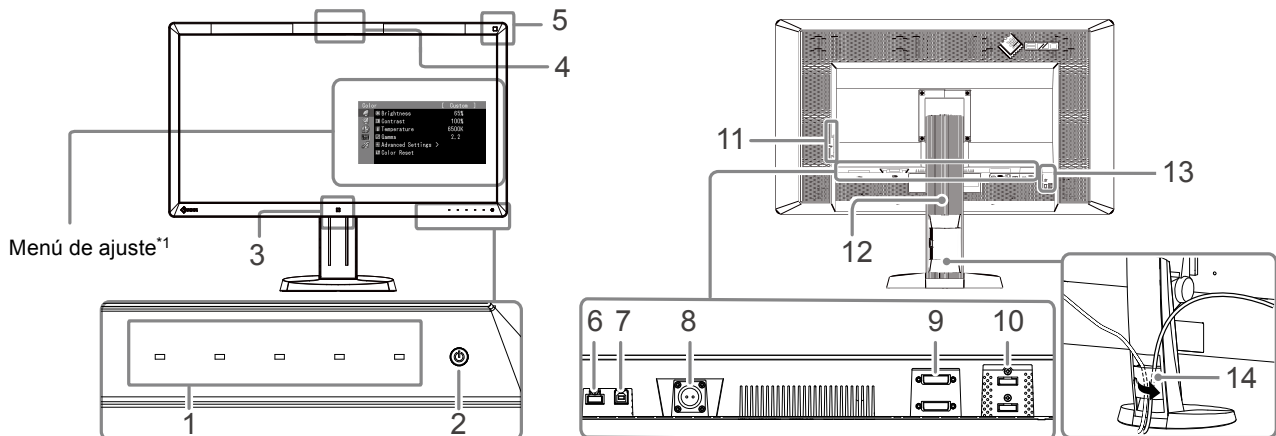
● Uso de RadiCS LE/ScreenManager Pro for Medical


Para instalar y usar “RadiCS LE/ScreenManager Pro for Medical”, consulte el correspondiente Manual del usuario que viene en el disco.

Al utilizar este software, deberá conectar un PC al monitor por medio del cable USB incluido. Para obtener más información, consulte el Manual de instalación (en el CD-ROM).

1-4. Controles y funciones

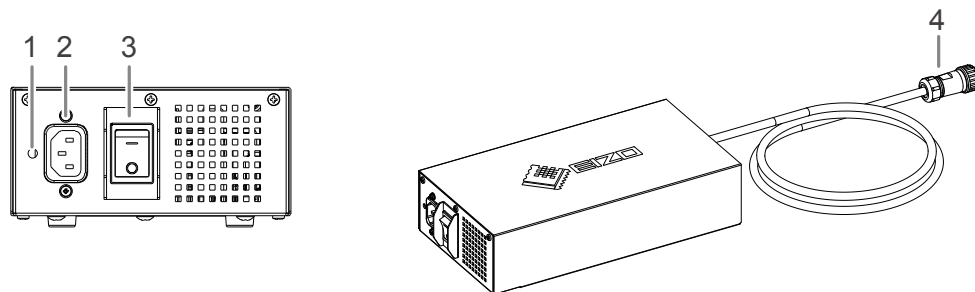
Monitor



1. Interruptores de funcionamiento	Muestra el menú. Siga la guía para efectuar las funciones deseadas.
2. Interruptor 	<ul style="list-style-type: none"> • Enciende o apaga la unidad. • Indica el estado operativo en que se encuentra el monitor. Verde: en funcionamiento; naranja: en el modo de ahorro de energía; apagado: alimentación principal/alimentación apagada.
3. Sensor presencia	Detecta el movimiento de una persona situada delante del monitor.
4. Sensor delantero integrado (tipo abatible)	Se utiliza para calibración y comprobación de escala de grises.
5. Sensor de luz ambiental	Mide la iluminación del entorno.
6. Puerto USB de bajada	Conecta un dispositivo periférico USB.
7. Puerto USB de subida	Conecta el cable USB para utilizar el software que necesita conexión USB, o para utilizar la función hub del USB.
8. Conector de alimentación	Se utiliza para conectar el cable de alimentación del adaptador de CA.
9. Conector de señal de entrada	Conector DVI-D.
10. Conector de señal de entrada	Conector DisplayPort.
11. Puerto USB de bajada	Conecta un dispositivo periférico USB.
12. Soporte	Se utiliza para ajustar la altura y el ángulo de la pantalla del monitor.
13. Ranura de bloqueo de seguridad	Este bloqueo admite el sistema de seguridad MicroSaver de Kensington.
14. Portacables	Cubre los cables del monitor.

*1 Para obtener instrucciones de uso, consulte el Manual de instalación (en el CD-ROM).

Adaptador de CA (PSA-073)



1. Orificio para el portacables del cable de alimentación	Se utiliza para sujetar el portacables del cable de alimentación.
2. Conector de alimentación	Conecta el cable de alimentación.
3. Interruptor de alimentación principal	Enciende o apaga la alimentación principal.
4. Cable de alimentación	Se conecta con el conector de alimentación del monitor.

Capítulo 2 Instalación

2-1. Resoluciones compatibles

El monitor admite las siguientes resoluciones.

√ : Admitida

Resolución ^{*1}	Señal aplicable	Frecuencia del reloj de puntos	Frecuencia de barrido vertical	Modo 8M píxeles		Modo QFHD	
				DVI	DisplayPort ^{*2}	DVI	DisplayPort ^{*2}
640×480	VGA	DVI: 310 MHz (Max.) DisplayPort: 290 MHz (Max.)	60 Hz	√	√	√	√
720×400	VGA TEXT		70 Hz	√	√	√	√
800×600	VESA		60 Hz	√	√	√	√
1024×768	VESA		60 Hz	√	√	√	√
1280×1024	VESA		60 Hz	√	√	√	√
1600×1200	VESA		60 Hz	√	√	√	√
1920×1200	VESA CVT RB		60 Hz	√	√	√	√
1920×1200	VESA CVT		60 Hz	√	√	√	√
1920×2160	VESA CVT RB		36 Hz	-	-	√	-
1920×2160	VESA CVT RB		60 Hz	-	-	√	√
2048×2160	VESA CVT RB		30 Hz	√	-	-	-
2048×2160 ^{*3}	DP		60 Hz	-	√	-	-
2048×2160 ^{*3}	VESA CVT RB		60 Hz	√	-	-	-

*1 Resoluciones compatibles para las pantallas izquierda y derecha.

*2 También es válido para 10 bits.

*3 Resolución recomendada.

La tarjeta gráfica debe cumplir con los estándares de VESA.

2-2. Conexión de los cables

Atención

- Compruebe que el PC y el monitor están apagados.
- Si sustituye su monitor actual por este otro, asegúrese de cambiar en el PC los valores de configuración de la resolución y la frecuencia de barrido vertical por los que estén disponibles para este monitor. Antes de conectar el PC, consulte la tabla de resoluciones compatibles.

Nota

- Para conectar varios PC a este producto, consulte el Manual de instalación (en el CD-ROM).

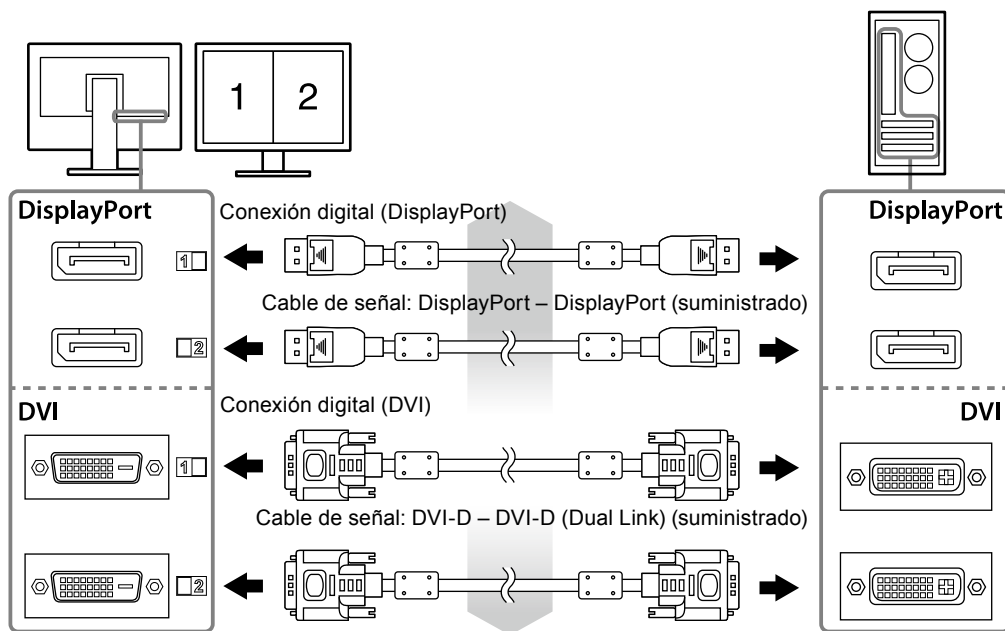
1. Conecte los cables de señal a los conectores de señal de entrada y al PC.

Compruebe la forma de los conectores y conecte los cables.

Una vez conectado el cable de señal, apriete los tornillos de los conectores para fijar el acoplamiento.

Ejemplos de conexión:

DisplayPort 1 – DisplayPort 2 / DisplayPort 1 – DVI 2 / DVI 1 – DisplayPort 2 / DVI 1 – DVI 2



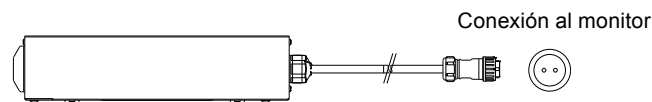
2. Conecte el cable de alimentación del adaptador de CA al conector de alimentación del monitor.

Atención

- No conecte ni desconecte el cable mientras la alimentación principal del adaptador de CA esté encendida.
- No instale el adaptador de CA en una posición incorrecta. El lado con el logotipo de EIZO debe estar hacia arriba.

Compruebe la forma del conector del monitor y conecte el cable de alimentación.

Apriete el tornillo para sujetar el cable de alimentación y fijarlo.



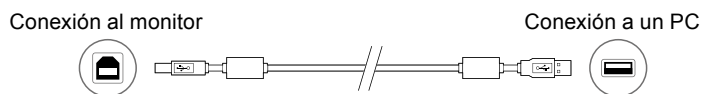
3. Sujete el portacables del cable de alimentación (consulte "2-4. Colocación del portacables del cable de alimentación" (página 16)).

4. Enchufe el cable de alimentación a una toma de corriente y el conector de alimentación al adaptador de CA.

5. Encienda la alimentación principal del adaptador de CA.

-: encendida, ○: apagada

6. Conecte el cable USB cuando utilice RadiCS LE o ScreenManager Pro for Medical.



7. Pulse para encender el monitor.

El indicador de alimentación del monitor se ilumina en verde.

8. Encienda el PC.

Aparece la imagen de pantalla.

Si no aparece ninguna imagen, consulte [“Capítulo 3 Resolución de problemas” \(página 17\)](#) para obtener más información.

Atención

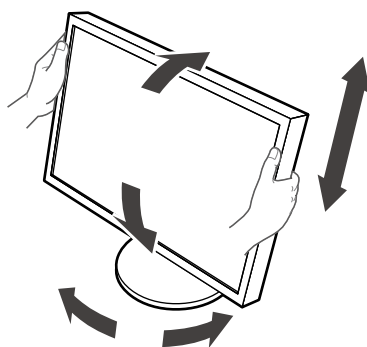
- Cuando haya terminado de utilizar el monitor y el PC, apáguelos.
- Se recomienda apagar el monitor por medio del botón de alimentación para obtener el máximo ahorro de energía. Al apagar el interruptor de alimentación principal del adaptador de CA o desenchufar el cable de alimentación, se corta totalmente la alimentación del monitor.

Nota

- Para maximizar la vida útil del monitor y minimizar el deterioro de la luminancia así como el consumo de energía, haga lo siguiente:
 - Use la función de ahorro de energía del PC.
 - Cuando haya terminado de utilizar el monitor y el PC, apáguelos.

2-3. Ajuste de la altura y el ángulo de la pantalla

Sujete el monitor por los lados derecho e izquierdo con ambas manos y regule la altura, la inclinación y el giro de la pantalla para obtener la posición de trabajo óptima.



Atención

- Asegúrese de que los cables estén conectados correctamente.

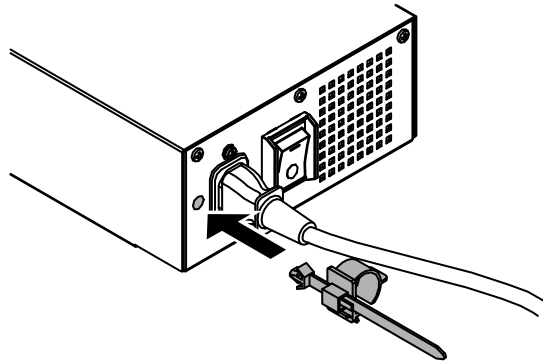
2-4. Colocación del portacables del cable de alimentación

Para impedir que el cable de alimentación se suelte, coloque el portacables correspondiente.

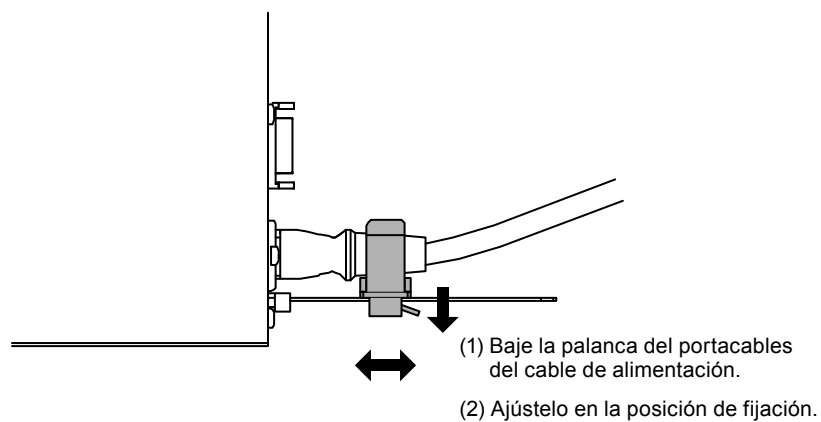
Atención

- Asegúrese de colocar el portacables cuando la alimentación principal del adaptador de CA esté apagada, o antes de enchufar el cable de alimentación en la toma de corriente.

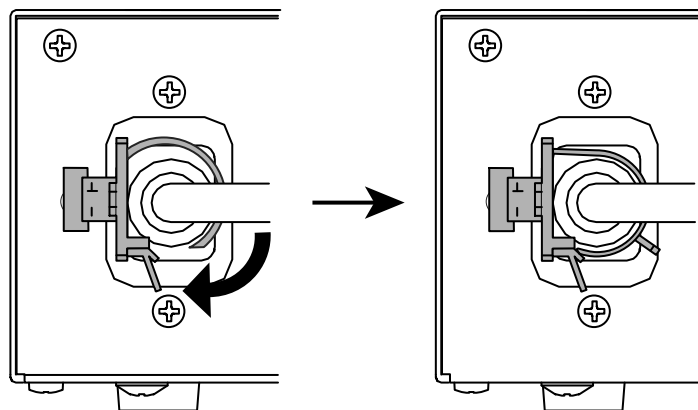
1. Introduzca el portacables del cable de alimentación suministrado en el orificio correspondiente del adaptador de CA.



2. Ajuste la posición para fijar el portacables del cable de alimentación según se indica en la figura a continuación.



3. Fije el portacables para impedir que el cable de alimentación se suelte.



*Compruebe que el portacables del cable de alimentación está bien fijado.

Capítulo 3 Resolución de problemas

Si no logra resolver algún problema después de haber puesto en práctica las soluciones propuestas, póngase en contacto con el representante local de EIZO.

Problema	Posible causa y solución
1. No aparece ninguna imagen <ul style="list-style-type: none"> El indicador de alimentación no se ilumina. 	<ul style="list-style-type: none"> Compruebe que el cable de alimentación general y el cable de alimentación del adaptador están conectados correctamente. Encienda el interruptor de alimentación principal del adaptador de CA. Pulse . Desconecte la alimentación principal del adaptador de CA y vuelva a conectarla transcurridos unos minutos.
<ul style="list-style-type: none"> El indicador de alimentación se ilumina en verde. 	<ul style="list-style-type: none"> Aumente el "Brillo", el "Contraste" o la "Ganancia" en el menú de ajuste. Consulte el manual de la tarjeta gráfica para obtener más información. Desconecte la alimentación principal del adaptador de CA y vuelva a conectarla.
<ul style="list-style-type: none"> El indicador de alimentación se ilumina en naranja. 	<ul style="list-style-type: none"> Cambie la señal de entrada. Para obtener más información, consulte el Manual de instalación (en el CD-ROM). Mueva el ratón o pulse cualquier tecla del teclado. Compruebe si el PC está encendido. Si el Sensor presencia se ha ajustado en "On", el monitor puede haber pasado al modo de ahorro de energía. Acérquese al monitor. Desconecte la alimentación principal del adaptador de CA y vuelva a conectarla.
<ul style="list-style-type: none"> El indicador de alimentación parpadea en naranja y verde. 	<ul style="list-style-type: none"> El dispositivo que está conectado por medio de DisplayPort tiene algún problema. Resuelva el problema, apague el monitor y vuelva a encenderlo. Consulte el Manual del usuario del dispositivo de salida para obtener más información.
2. Aparece el mensaje que se muestra a continuación. <ul style="list-style-type: none"> Este mensaje aparece cuando no llega ninguna señal de entrada. Ejemplo: 	<p>Este mensaje aparece cuando la señal no llega correctamente, aunque el monitor funcione bien.</p> <ul style="list-style-type: none"> Puede aparecer el mensaje que se muestra a la izquierda, ya que algunos PC no emiten la señal justo después de haberse encendido. Compruebe si el PC está encendido. Compruebe que el cable de señal está conectado correctamente. Cambie la señal de entrada. Para obtener más información, consulte el Manual de instalación (en el CD-ROM).

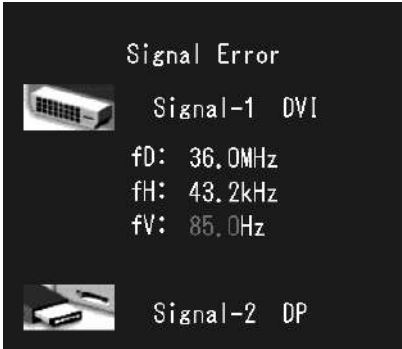
Problema	Posible causa y solución
<ul style="list-style-type: none"> Este mensaje indica que la señal de entrada está fuera del rango de frecuencias especificado. <p>Ejemplo:</p>  <p>fD: Frecuencia del reloj de puntos fH: Frecuencia de barrido horizontal fV: Frecuencia de barrido vertical</p>	<ul style="list-style-type: none"> Compruebe si el PC está configurado para satisfacer los requisitos de resolución y frecuencia de barrido vertical del monitor (consulte “2-1. Resoluciones compatibles” (página 13)). Reinicie el PC. Seleccione la configuración adecuada utilizando el software de la tarjeta gráfica. Consulte el manual de la tarjeta gráfica para obtener más información.

Tabla de códigos de error

Código de error	Descripción
0***	• Errores ocurridos durante SelfCalibration
1***	• Errores ocurridos durante Compr. esc. grises
*1**	• Errores ocurridos durante DICOM
*2**	• Errores ocurridos durante Custom
*3**	• Errores ocurridos durante CAL1
*4**	• Errores ocurridos durante CAL2
*5**	• Errores ocurridos durante CAL3
**10	• El brillo máximo del producto puede ser inferior al valor de brillo. • Reduzca el valor de brillo.
**11	• El brillo mínimo del producto puede ser superior al valor de brillo. • Aumente el valor de brillo.
**34	• Es posible que el sensor no se haya activado durante la calibración o que haya entrado luz en el sensor. • Desconecte la alimentación principal del adaptador de CA, espere unos minutos antes de volver a encenderla y, a continuación, ejecute de nuevo SelfCalibration/Compr. esc. grises.
**61	• Es posible que el sensor no se haya activado. • Compruebe que no haya ningún objeto extraño cerca del sensor. • Vuelva a ejecutar SelfCalibration/Compr. esc. grises.
**94	• SelfCalibration/Compr. esc. grises no puede ejecutarse debido a los siguientes valores de configuración: - No hay entrada de señal en la pantalla izquierda y la resolución vertical de la pantalla derecha es inferior a 2160 puntos. - Las resoluciones verticales de las pantallas izquierda y derecha son inferiores a 2160 puntos.
**95	• Las condiciones de ejecución de SelfCalibration/Compr. esc. grises pueden no ser las apropiadas. • Compruebe las condiciones de ejecución y restablézcalas si es necesario.

Capítulo 4 Especificaciones

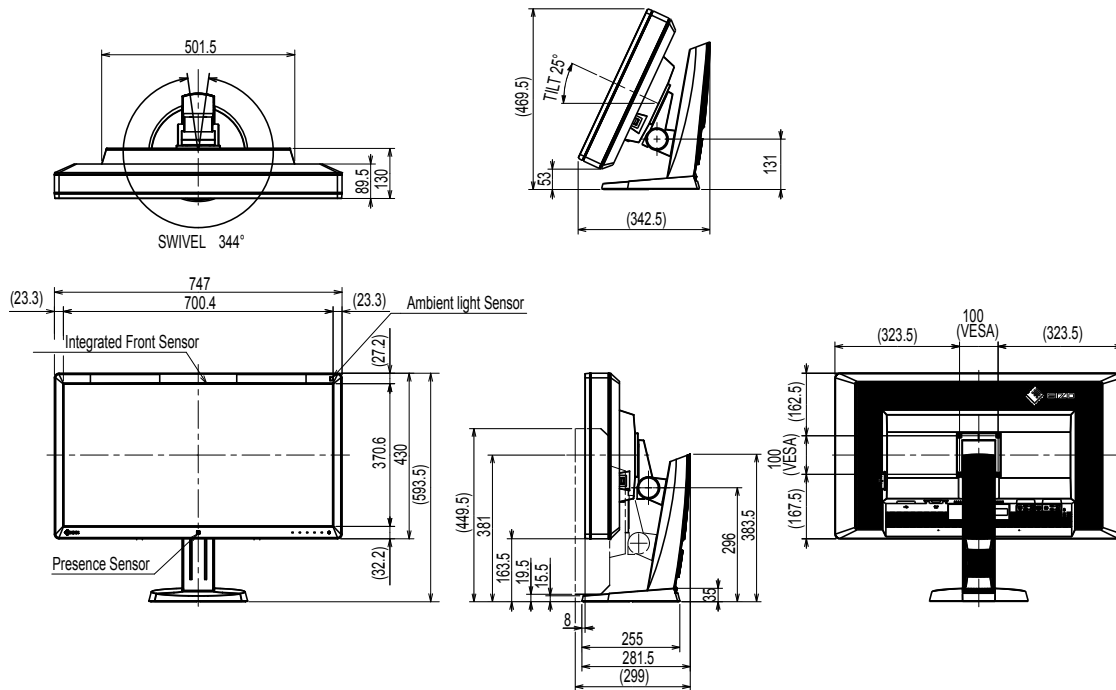
Panel LCD	Tipo	RX850: IPS (antirreflejos) RX850-AR: IPS (antirreflectante)	
	Luz de fondo	LED	
	Tamaño	79 cm (31,1 pulgadas) (78,9 cm diagonal)	
	Resolución nativa	4096 puntos × 2160 líneas	
	Área de visualización (H × V)	697,9 mm × 368,0 mm	
	Tamaño de píxel	0,1704 mm	
	Colores de visualización	Colores de 10 bits (DisplayPort):	1070 millones (máximo) de colores de 68 000 millones de colores
		Colores de 8 bits (DVI):	16,77 millones de una paleta de 68 000 millones de colores
	Ángulos de visualización (H / V, típico)	178° / 178°	
	Brillo recomendado	500 cd/m ²	
Tiempo de respuesta (típico)	20 ms (negro-blanco-negro)		
Señales de vídeo	Conectores de entrada	DVI-D (Dual Link) × 2, DisplayPort × 2	
	Frecuencia de barrido digital (H / V)	31 kHz - 140 kHz / 29 Hz - 61 Hz (DVI), 59 Hz - 61 Hz (DisplayPort) Modo de sincronización de trama: 29,5 Hz - 30,5 Hz, 59 Hz - 61 Hz	
USB	Puerto	Puerto de subida × 1, puerto de bajada × 2	
	Estándar	Especificación USB revisión 2.0	
Energía	Entrada (adaptador de CA)	CA 100 V-120 V ±10%, 50/60 Hz 2,3 A-2,0 A CA 200 V-240 V ±10%, 50/60 Hz 1,2 A-1,0 A	
	Entrada (Monitor)	CC 24,5 V 9 A	
	Consumo energético máximo	227 W o menos	
	Modo de ahorro de energía	6,0 W o menos (cuando solo está conectado el conector DVI, no hay conectado ningún dispositivo USB, "Selección entrada" está establecido en "Manual" y "DC5V Output" está establecido en "Off")	
	Modo de espera	6,0 W o menos (cuando solo está conectado el conector DVI, no hay conectado ningún dispositivo USB, "Selección entrada" está establecido en "Manual" y "DC5V Output" está establecido en "Off")	
Especificaciones físicas	Dimensiones	747 mm × 449,5 mm - 593,5 mm × 281,5 mm (anch. × alt. × prof.) (inclinación: 0°)	
	Dimensiones (Monitor)	747 mm × 430 mm × 130 mm (anch. × alt. × prof.)	
	Dimensiones (adaptador de CA)	148 mm × 74 mm × 280 mm (anch. × alt. × prof.)	
	Peso neto	Aprox. 19,8 kg	
	Peso neto (Monitor)	Aprox. 15,8 kg	
	Peso neto (adaptador de CA)	Aprox. 2,6 kg	
	Rango de ajuste de altura	165 mm (inclinación: 25°), 144 mm (inclinación: 0°)	
	Inclinación	Hacia arriba 25°, hacia abajo 0°	
	Giro	344°	

Requisitos ambientales de funcionamiento	Temperatura:	De 0 °C a 35 °C (de 32 °F a 95 °F)
	Humedad	Del 20% al 80% H.R. (sin condensación)
	Presión atmosférica	De 540 hPa a 1060 hPa
Requisitos ambientales de transporte/almacenamiento	Temperatura	De -20 °C a 60 °C (de -4 °F a 140 °F)
	Humedad	Del 10% al 90% H.R. (sin condensación)
	Presión atmosférica	De 200 hPa a 1060 hPa

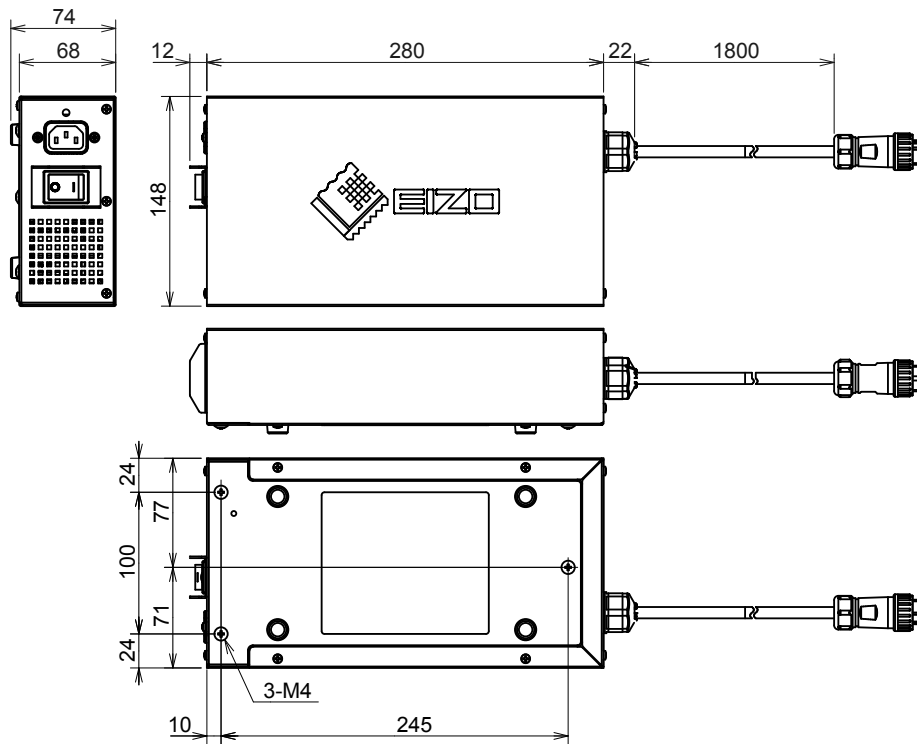
Dimensiones exteriores

Unidad: mm

Monitor



Adaptador de CA (PSA-073)



Accesorios

Kit de calibración	EIZO "RadiCS UX1" ver. 4.3.0 o posterior EIZO "RadiCS Version Up Kit" ver. 4.3.0 o posterior
Software de gestión del control de calidad de la red	EIZO "RadiNET Pro" ver. 4.3.0 o posterior
Kit de limpieza	EIZO "ScreenCleaner"

Para obtener información actualizada sobre los accesorios y sobre la tarjeta gráfica compatible más reciente, consulte nuestro sitio web.

<http://www.eizoglobal.com>

Capítulo 5 Glosario

DDC (Display Data Channel) (canal de datos para visualización)

VESA creó la norma que estandariza la comunicación interactiva de la información de configuración, etc., entre un PC y el monitor.

DICOM (Digital Imaging and Communication in Medicine) (imágenes y comunicaciones digitales en medicina)

El estándar DICOM fue desarrollado por el American College of Radiology (colegio estadounidense de radiología) y la National Electrical Manufacturer's Association (asociación de fabricantes eléctricos) de ese país.

La conexión de dispositivos compatibles con DICOM permite la transferencia de imágenes y datos médicos. La Parte 14 del documento sobre DICOM define la visualización de imágenes médicas digitales en escala de grises.

DisplayPort

Esta es la interfaz estándar para las señales de imagen estandarizadas según VESA. Se ha desarrollado para sustituir las interfaces DVI y analógicas convencionales, y puede transmitir señales de alta resolución y señales de sonido, que DVI no admite. También es compatible con colores de 10 bits, tecnología de protección de derechos de autor, cables largos, etc. Se han estandarizado los conectores de tamaño estándar y mini.

DVI (Digital Visual Interface) (interfaz digital visual)

DVI es un estándar de interfaz digital. DVI permite la transmisión directa sin pérdidas de los datos digitales del PC.

Adopta el sistema de transmisión TMDS y conectores DVI. Hay dos tipos de conectores DVI. Uno es un conector DVI-D para entrada de señales digitales únicamente. El otro es un conector DVI-I para entradas de señales tanto digitales como analógicas.

DVI DMPM (DVI Digital Monitor Power Management) (gestión de energía de monitores digitales DVI)

DVI DMPM es una función de interfaz digital para el ahorro de energía. El (modo de funcionamiento) "Monitor encendido" y el (modo de ahorro de energía) "Apagado activo" son indispensables para utilizar DVI DMPM como modo de energía del monitor.

Gamma

Por lo general, la relación entre el brillo del monitor y el nivel de señal de entrada no es lineal; esto se denomina la "Característica Gamma". Un valor bajo de gamma genera una imagen de bajo contraste, mientras que un valor alto de gamma genera una imagen de alto contraste.

Ganancia

Se usa para ajustar los parámetros de color correspondientes a los colores rojo, verde y azul. Los monitores LCD muestran el color haciendo pasar la luz a través del filtro de color del panel. El rojo, el verde y el azul son los tres colores primarios. Todos los colores que se visualizan en la pantalla son una combinación de estos tres colores. El tono del color se puede cambiar ajustando la intensidad de la luz (volumen) que pasa por el filtro de cada color.

HDCP (High-bandwidth Digital Content Protection) (protección de contenido digital de ancho de banda elevado)

Sistema de codificación de señales digitales desarrollado para impedir que se copien los contenidos digitales, como vídeos, música, etc.

Para ayudar a transmitir los contenidos digitales de manera segura, este sistema codifica en el lado de salida los contenidos digitales que se envían por el conector DVI o HDMI y los descodifica en el lado de entrada.

No será posible reproducir los contenidos digitales si alguno de los dos equipos, ya sea el de salida o el de entrada, no es compatible con el sistema HDCP.

Resolución

El panel LCD consta de numerosos píxeles de un tamaño específico que se iluminan para formar imágenes. Este monitor cuenta con 4096 píxeles horizontales y 2160 píxeles verticales. Por tanto, si la resolución combinada de la pantalla izquierda con la pantalla derecha es 4096×2160 , todos los píxeles se encienden como en una pantalla completa (1:1).

sRGB (estándar RGB)

Estándar internacional para la reproducción de color y el espacio de color entre dispositivos periféricos (como monitores, impresoras, cámaras digitales, escáneres). De la misma que se busca la correspondencia de los colores para Internet, los colores pueden mostrarse en tonos cercanos a aquellos de los dispositivos de transmisión y recepción.

Temperatura

La temperatura del color es un método que se usa para medir el tono del color blanco; por lo general, se expresa en grados Kelvin. La pantalla se vuelve rojiza a baja temperatura y azulada a alta temperatura, al igual que sucede con la temperatura de la llama.

5000 K: blanco levemente rojizo

6500 K: blanco definido como el color equilibrado de la luz del día

9300 K: blanco levemente azulado

Apéndice

Marcas comerciales

Los términos HDMI y HDMI High-Definition Multimedia Interface, y el logotipo de HDMI son marcas comerciales o marcas registradas de HDMI Licensing, LLC en Estados Unidos y otros países.

El logotipo de compatibilidad con DisplayPort y VESA son marcas registradas de Video Electronics Standards Association.

Acrobat, Adobe, Adobe AIR y Photoshop son marcas registradas de Adobe Systems Incorporated en Estados Unidos y otros países.

AMD Athlon y AMD Opteron son marcas comerciales de Advanced Micro Devices, Inc.

Apple, ColorSync, eMac, iBook, iMac, iPad, Mac, MacBook, Macintosh, Mac OS, PowerBook y QuickTime son marcas registradas de Apple Inc.

ColorMunki, Eye-One y X-Rite son marcas registradas o marcas comerciales de X-Rite Incorporated en Estados Unidos y/u otros países.

ColorVision y ColorVision Spyder2 son marcas registradas de DataColor Holding AG en Estados Unidos.

Spyder3 y Spyder4 son marcas comerciales de DataColor Holding AG.

ENERGY STAR es una marca comercial registrada de la Agencia de protección del medio ambiente de Estados Unidos en Estados Unidos y otros países.

GRACoL e IDEAlliance son marcas registradas de International Digital Enterprise Alliance.

NEC es una marca comercial registrada de NEC Corporation.

PC-9801 y PC-9821 son marcas comerciales de NEC Corporation.

NextWindow es una marca comercial registrada de NextWindow Ltd.

Intel, Intel Core y Pentium son marcas registradas de Intel Corporation en Estados Unidos y otros países.

PowerPC es una marca comercial registrada de International Business Machines Corporation.

PlayStation es una marca comercial registrada de Sony Computer Entertainment Inc.

PSP y PS3 son marcas comerciales de Sony Computer Entertainment Inc.

RealPlayer es una marca comercial registrada de RealNetworks, Inc.

TouchWare es una marca comercial de 3M Touch Systems, Inc.

Windows, Windows Media, Windows Vista, SQL Server y Xbox 360 son marcas registradas de Microsoft Corporation en Estados Unidos y otros países.

YouTube es una marca comercial registrada de Google Inc.

Firefox es una marca comercial registrada de Mozilla Foundation.

Kensington y MicroSaver son marcas comerciales de ACCO Brands Corporation.

EIZO, el logotipo de EIZO, ColorEdge, DuraVision, FlexScan, FORIS, RadiCS, RadiForce, RadiNET, Raptor y ScreenManager son marcas registradas de EIZO Corporation en Japón y otros países.

ColorNavigator, EcoView NET, EIZO EasyPIX, EIZO ScreenSlicer, i•Sound, Screen Administrator y UniColor Pro son marcas comerciales de EIZO Corporation.

El resto de los nombres de empresas y productos son marcas comerciales o marcas registradas de sus respectivos propietarios.

Licencia

Los caracteres que aparecen en este producto utilizan una fuente de mapa de bits negrita, gótica y redonda diseñada por Ricoh.

Estándar médico

- Deberá garantizarse que el sistema final cumpla con los requisitos de la norma IEC60601-1-1.
- Los equipos alimentados por energía eléctrica pueden emitir ondas electromagnéticas, que podrían influir en, limitar o causar un mal funcionamiento del monitor. Instale el equipo en un entorno controlado en el que se eviten tales efectos.

Clasificación del equipo

- Tipo de protección frente a descargas eléctricas: Clase I
- Clase CEM: EN60601-1-2:2015 Grupo 1, Clase B
- Clasificación del producto sanitario (Directiva 93/42/CEE relativa a productos sanitarios): Clase I
- Modo de funcionamiento: continuo
- Clase IP: IPX0

Información sobre compatibilidad electromagnética (CEM)

El funcionamiento de la serie RadiForce permite mostrar imágenes correctamente.

Entornos de uso previsto

La serie RadiForce está diseñada para su uso en entornos sanitarios profesionales tales como clínicas u hospitales.

Los siguientes entornos no son convenientes para utilizar la serie RadiForce:

- Entornos de asistencia sanitaria doméstica
- Cerca de equipos quirúrgicos de alta frecuencia como un bisturí electroquirúrgico
- Cerca de equipos terapéuticos de onda corta
- En habitaciones protegidas contra señales de RF de sistemas médicos para IRM
- En entornos específicos protegidos
- En vehículos, entre otros, ambulancias
- Otros entornos específicos

ADVERTENCIA

La serie RadiForce exige adoptar precauciones especiales con respecto a la CEM y se debe instalar. Es necesario leer detenidamente la información sobre CEM y la sección “PRECAUCIONES” de este documento. Además, se deben respetar y seguir las instrucciones al instalar y utilizar el producto.

La serie RadiForce no debe usarse pegado a otros equipos ni montado encima o debajo de otros equipos. Si fuera necesario su uso de tal manera, deberá observarse el equipo o el sistema para comprobar que funciona con normalidad en la configuración en la que será utilizado.

Si utiliza un equipo de comunicación por RF portátil, manténgalo a 30 cm (12 pulgadas) o más de cualquier pieza, incluidos los cables, de la serie RadiForce. De lo contrario, podría producirse una degradación del rendimiento de este equipo.

La persona que conecte equipos adicionales a las entradas o salidas de señal en la configuración de un sistema médico será responsable de que el sistema cumpla con los requisitos estipulados en IEC/EN60601-1-2.


Asegúrese de utilizar los cables suministrados con el producto o cables especificados por EIZO. El uso de otros cables distintos a los especificados o suministrados por EIZO puede provocar un incremento de las emisiones electromagnéticas o una reducción de la inmunidad electromagnética de este equipo, así como un funcionamiento incorrecto.

Cable	Cables especificados por EIZO	Longitud máx. del cable	Protección	Núcleo de ferrita
Cable de señal (DisplayPort)	PP300 / PP200	3 m	Protegido	Con núcleos de ferrita
Cable de señal (DVI-D)	DD300DL / DD200DL	3 m	Protegido	Con núcleos de ferrita
Cable USB	UU300 / MD-C93	3 m	Protegido	Con núcleos de ferrita
Cable de CC	-	1,9 m	Sin protección	Sin núcleos de ferrita
Cable de CA (de tierra)	-	3 m	Sin protección	Sin núcleos de ferrita

Descripciones técnicas

Emisiones electromagnéticas		
La serie RadiForce ha sido diseñada para su uso en el entorno electromagnético que se indica a continuación. El cliente o el usuario de la serie RadiForce debe asegurarse de que se utilice en dicho entorno		
Prueba de emisiones	Cumplimiento	Pautas sobre el entorno electromagnético
Emisiones de RF CISPR11/EN55011	Grupo 1	La serie RadiForce usa energía de RF solo para su funcionamiento interno. Por lo tanto, sus emisiones de RF son muy bajas y no es probable que causen interferencias en los equipos electrónicos cercanos.
Emisiones de RF CISPR11/EN55011	Clase B	La serie RadiForce es apta para su uso en todos los ámbitos, incluidos los residenciales y los conectados directamente a la red eléctrica pública de baja tensión que abastece a los edificios destinados al uso doméstico.
Emisiones de armónicos IEC/EN61000-3-2	Clase D	
Fluctuaciones de tensión/emisiones de parpadeos IEC/EN61000-3-3	Cumple	

Inmunidad electromagnética			
La serie RadiForce ha sido probada en los siguientes niveles de conformidad según los requisitos de ensayo para los entornos sanitarios profesionales especificados en IEC/EN60601-1-2. El cliente o el usuario de la serie RadiForce debe asegurarse de que se utilice en dicho entorno.			
Ensayo de inmunidad	Nivel de ensayo para entornos sanitarios profesionales	Nivel de conformidad	Pautas sobre el entorno electromagnético
Descarga electrostática (ESD) IEC/EN61000-4-2	descarga de contacto de ± 8 kV descarga de aire de ± 15 kV	descarga de contacto de ± 8 kV descarga de aire de ± 15 kV	Los suelos deben ser de madera, hormigón o baldosas cerámicas. Si los suelos están recubiertos de algún material sintético, la humedad relativa debe ser al menos del 30 %.
Transitorios eléctricos rápidos/ en ráfagas IEC/EN61000-4-4	líneas eléctricas de ± 2 kV líneas de entrada/salida de ± 1 kV	líneas eléctricas de ± 2 kV líneas de entrada/salida de ± 1 kV	La calidad de la corriente suministrada por la red eléctrica debe ser la habitual en entornos comerciales u hospitalarios normales.
Sobretensión IEC/EN61000-4-5	± 1 kV línea a línea ± 2 kV línea a tierra	± 1 kV línea a línea ± 2 kV línea a tierra	La calidad de la corriente suministrada por la red eléctrica debe ser la habitual en entornos comerciales u hospitalarios normales.
Caídas de tensión, interrupciones breves y variaciones de tensión en las líneas de suministro de energía eléctrica IEC/EN61000-4-11	0 % U_T (caída del 100 % en U_T) 0,5 ciclos y 1 ciclo 70 % U_T (caída del 30 % en U_T) 25 ciclos 0 % U_T (caída del 100 % en U_T) 5 s	0 % U_T (caída del 100 % en U_T) 0,5 ciclos y 1 ciclo 70 % U_T (caída del 30 % en U_T) 25 ciclos 0 % U_T (caída del 100 % en U_T) 5 s	La calidad de la corriente suministrada por la red eléctrica debe ser la habitual en entornos comerciales u hospitalarios normales. Si el usuario de la serie RadiForce necesita que el dispositivo siga funcionando a pesar de que haya cortes en el suministro de la red de energía eléctrica, se recomienda conectar la serie RadiForce a un sistema de alimentación ininterrumpida o una batería..
Campos magnéticos a frecuencia de red IEC/EN61000-4-8	30 A/m (50/60 Hz)	30 A/m	Los campos magnéticos a frecuencia de red deben encontrarse en los niveles característicos de una instalación típica en un entorno comercial u hospitalario normal. El producto debe mantenerse a unos 15 cm, como mínimo, de la fuente de campos magnéticos a frecuencia de red durante su uso.

Inmunidad electromagnética			
La serie RadiForce ha sido probada en los siguientes niveles de conformidad según los requisitos de ensayo para los entornos sanitarios profesionales especificados en IEC/EN60601-1-2. El cliente o el usuario de la serie RadiForce debe asegurarse de que se utilice en dicho entorno.			
Ensayo de inmunidad	Nivel de ensayo para entornos sanitarios profesionales	Nivel de conformidad	Pautas sobre el entorno electromagnético
<p>Perturbaciones conducidas, inducidas por los campos de RF IEC/EN61000-4-6</p> <p>Campos radiados de RF IEC/EN61000-4-3</p>	<p>3 Vrms 150 kHz - 80 MHz</p> <p>6 Vrms bandas ISM entre 150 kHz y 80 MHz</p> <p>3 V/m 80 MHz - 2,7 GHz</p>	<p>3 Vrms</p> <p>6 Vrms</p> <p>3 V/m</p>	<p>Los equipos de comunicaciones por RF portátiles y móviles no deben usarse más próximos a ninguna pieza de la serie RadiForce, incluidos los cables, que la distancia de separación recomendada calculada a partir de la ecuación aplicable a la frecuencia del transmisor.</p> <p>Distancia de separación recomendada $d = 1,2 \sqrt{P}$</p> <p>$d = 1,2 \sqrt{P}$, 80 MHz - 800 MHz $d = 2,3 \sqrt{P}$, 800 MHz - 2,7 GHz</p> <p>Donde "P" es la potencia nominal máxima de salida del transmisor en vatios (W) según el fabricante del transmisor y "d" es la distancia de separación recomendada en metros (m).</p> <p>Las intensidades de campo de transmisores de RF fijos, conforme se determinen mediante un estudio electromagnético de campo^{a)}, deben ser menores que el nivel de conformidad en cada rango de frecuencias^{b)}.</p> <p>Pueden producirse interferencias cerca de equipos que tengan el símbolo siguiente.</p> 
Nota 1	U_T es la tensión de CA de la red antes de aplicar el nivel de ensayo.		
Nota 2	A 80 MHz y 800 MHz, se aplica el rango de frecuencia más alto.		
Nota 3	Las pautas sobre las perturbaciones conducidas, inducidas por los campos de RF o campos radiados de RF, pueden no ser aplicables en todos los casos. La propagación electromagnética se ve afectada por la absorción y la reflexión en estructuras, objetos y personas.		
Nota 4	Las bandas ISM entre 150 kHz y 80 MHz son de 6,765 MHz a 6,795 MHz, 13,553 MHz a 13,567 MHz, 26,957 MHz a 27,283 MHz y 40,66 MHz a 40,70 MHz.		
a)	Las intensidades de campo de los transmisores fijos, como las estaciones base para radioteléfonos (móviles/ inalámbricos) y radios móviles terrestres, equipos de radioaficionados, emisoras de radio AM y FM y emisoras de televisión, no se pueden predecir con exactitud de forma teórica. Para evaluar el entorno electromagnético provocado por transmisores de RF fijos, debe considerarse la posibilidad de realizar un estudio electromagnético de campo. Si la intensidad del campo medida en el lugar en el que se usa la serie RadiForce supera el nivel de conformidad de RF correspondiente indicado anteriormente, debe vigilarse la serie RadiForce a fin de comprobar que funciona correctamente. Si se observa un funcionamiento anómalo, puede que sean necesarias medidas adicionales, como la reorientación o la reubicación de la serie RadiForce.		
b)	En el rango de frecuencias comprendido entre 150 kHz y 80 MHz, las intensidades de campo deben ser inferiores a 3 V/m.		

Distancias de separación recomendadas entre los equipos de comunicación por RF portátiles o móviles y la serie RadiForce

La serie RadiForce está diseñada para su uso en un entorno electromagnético en el que se controlen las perturbaciones por emisiones de RF radiada. El cliente o el usuario de la serie RadiForce pueden contribuir a evitar que se produzcan interferencias electromagnéticas manteniendo una distancia mínima entre los equipos de comunicaciones por RF portátiles y móviles (transmisores) y la serie RadiForce.

Se ha confirmado la inmunidad a los campos próximos a los equipos inalámbricos de comunicación por RF siguientes:

Frecuencia de ensayo (MHz)	Ancho de banda ^{a)} (MHz)	Servicio ^{a)}	Modulación ^{b)}	Potencia máxima (W)	Distancia mínima de separación (m)	Nivel de ensayo IEC/EN60601 (V/m)	Nivel de conformidad (V/m)
385	380 - 390	TETRA 400	Modulación por impulsos ^{b)} 18 Hz	1,8	0,3	27	27
450	430 - 470	GMRS 460, FRS 460	FM desviación de ± 5 kHz sinusoidal de 1 kHz	2	0,3	28	28
710 745 780	704 - 787	Banda LTE 13, 17	Modulación por impulsos ^{b)} 217 Hz	0,2	0,3	9	9
810 870 930	800 - 960	GSM 800/900, TETRA 800, iDEN 820 CDMA 850, Banda LTE 5	Modulación por impulsos ^{b)} 18 Hz	2	0,3	28	28
1720 1845 1970	1700 - 1990	GSM 1800; CDMA 1900; GSM 1900; DECT; Banda LTE 1, 3, 4, 25; UMTS	Modulación por impulsos ^{b)} 217 Hz	2	0,3	28	28
2450	2400 - 2570	Bluetooth, WLAN, 802.11 b/g/n, RFID 2450, Banda LTE 7	Modulación por impulsos ^{b)} 217 Hz	2	0,3	28	28
5240 5500 5785	5100 - 5800	WLAN 802.11 a/n	Modulación por impulsos ^{b)} 217 Hz	0,2	0,3	9	9

a) En algunos servicios solo se incluyen las frecuencias de enlace ascendente.

b) Las portadoras se modulan utilizando una señal de onda cuadrada con un ciclo de trabajo del 50 %.

La serie RadiForce está diseñada para su uso en un entorno electromagnético en el que se controlen las perturbaciones por emisiones de RF radiada. En el caso de otros equipos de comunicación por RF portátiles y móviles (transmisores), debe mantenerse una distancia mínima entre dichos equipos y la serie RadiForce, según lo recomendado a continuación, de acuerdo con la potencia máxima de salida del equipo de comunicaciones.

Potencia nominal máxima de salida del transmisor (W)	Distancia de separación según la frecuencia del transmisor (m)		
	De 150 kHz a 80 MHz $d = 1,2 \sqrt{P}$	De 80 MHz a 800 MHz $d = 1,2 \sqrt{P}$	De 800 MHz a 2,7 GHz $d = 2,3 \sqrt{P}$
0,01	0,12	0,12	0,23
0,1	0,38	0,38	0,73
1	1,2	1,2	2,3
10	3,8	3,8	7,3
100	12	12	23

En el caso de los transmisores cuya potencia nominal máxima de salida no figura en la tabla anterior, la distancia de separación recomendada "d" en metros (m) se puede calcular por medio de la ecuación aplicable a la frecuencia del transmisor, donde "P" es la potencia nominal máxima de salida del transmisor en vatios (W) según el fabricante del transmisor.

Nota 1 A 80 y 800 MHz se aplica la distancia de separación para un rango de frecuencias más alto.

Nota 2 Estas pautas pueden no ser aplicables en todos los casos. La propagación electromagnética se ve afectada por la absorción y la reflexión en estructuras, objetos y personas.

