

LG Medical Monitor

Quirúrgico

8MP

Resolución 8MP

Resolución 8MP

Alta resolución 3840 x 2160 px (UHD) para una mejor calidad de imagen.



Calibración por Hardware

Calibración por Hardware

Personaliza la calibración de los colores de tu monitor.



True Color Pro

True Color Pro

Ajusta automáticamente la configuración de color a los valores predeterminados por el usuario.



Ángulo de visión

Amplio ángulo de visión

178° de ángulo de visión vertical y horizontal gracias al uso del panel IPS.

IEC

Certificación

Certificación IEC 60601

Cumplimiento de los requisitos de seguridad y funcionamiento eléctricos básicos.



MONITOR

32HL710S-W

Monitor Quirúrgico Full HD 32HL710S-W

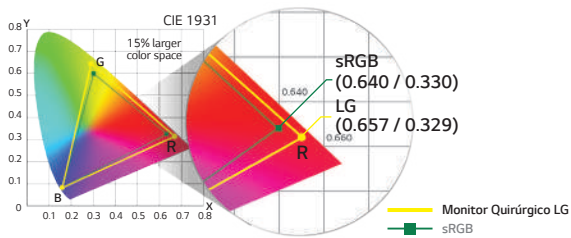
Monitor de 32" con panel IPS y resolución 8MP, diseñado para ofrecer el mejor rendimiento en salas de operaciones. Cumple con todos los requisitos de seguridad y funcionamiento que el ámbito sanitario demanda.



Imagen óptima para cirugía de precisión

Panel IPS FullHD con sRGB 115% (Deep Red)

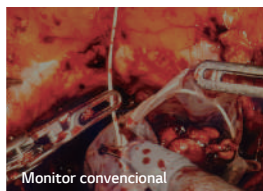
Diseñada para encajar con cualquier dispositivo quirúrgico FullHD, permitiendo a los cirujanos ver imágenes precisas y realistas.



Maximiza la compatibilidad y reproducción de color haciendo especial énfasis en la reproducción de la gama de rojos.

DICOM Part 14 y Estabilización de brillos

Medición y ajuste de los tonos de la escala de grises asegurando el cumplimiento de DICOM Part 14, con resultados más precisos.



Estabilizador de brillos que garantiza la adaptación de los ajustes a las condiciones de iluminación del quirófano.



Diseñado para salas de operaciones

IP35 e IP32: Resistencia ante entrada de polvo y agua

Certificaciones de estanqueidad para garantizar la protección contra la entrada de sustancias como la sangre o los fluidos corporales. Con cristal protector (lavable) y capacidad antirreflejos mejorada para obtener una calidad de imagen óptima.



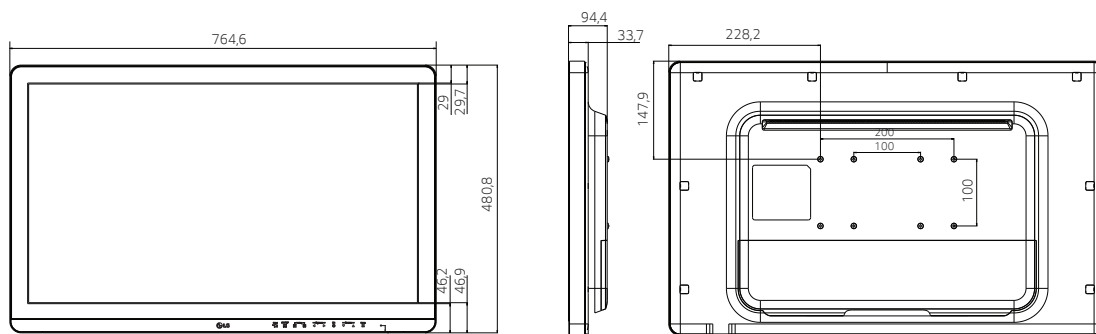
Confort visual de larga duración

Protección antiparpeado

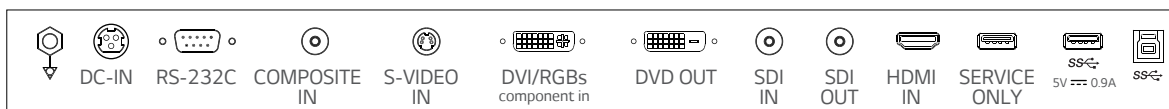
Reduce el nivel de parpeado de la pantalla a casi cero, ayudando a minimizar la fatiga ocular. Al combinar Flick Safe con la calidad de imagen de tecnología IPS, se puede trabajar cómodamente durante todo el día.



Dimensiones (mm)



Conexiones



ESPECIFICACIONES TÉCNICAS

Pantalla	Tipo	IPS
	Tamaño / Formato	32" / 16:9
	Resolución Nativa (px)	3840 x 2160
	Tamaño de Píxel	0,18159 x 0,18159 mm
	Número de colores	10bit (8bit+FRC) / sRGB 115% (Area)
	Angulo de visión	178/178
	Brillo	800 cd/m ² (Typ.)
	Tratamiento superficial	Cristal con cámara de aire (1.6t, AR, AF)
	Ratio de contraste	1000:1 (Typ.)
	Tiempo de respuesta	5 ms (GtG)
Conexiones	Entradas	HDMI (1.4), 3G-SDI, RS-232, DVI, DisplayPort
	Salidas	3G-SDI, DVI-I, USB-B (v2.0), DisplayPort
	Frecuencia escaneo Digital (H/V)	HDMI, DVI-D: 30-83 kHz / 56-61 Hz
	Formato de sincronización	Dynamic Sync Mode (Thru Mode)
Alimentación	Funciones	USB 1 subida, USB 1 bajada
	Standard	USB 2.0
	Requerimientos de potencia	100-240Vac, 50/60Hz
	Máximo consumo de potencia	120 W
	Consumo en Stand-By	0.3 W
Resistencia		IP35 / IP32 (Frontal/trasera)
Gamma		Gamma 1.8 / Gamma 2.0 / Gamma 2.2 / Gamma 2.4 / Gamma 2.6 / DICOM Gamma curva
Certificaciones y estandares		IEC (IEC 60601-1 / IEC 60601-1-2), EN (EN 60601-1 / EN 60601-1-2), CSA (CAN/CSA C22.2 No. 60601-1, CSA 22.2 No. 601.1-M90), FCC (FCC part 15 Class A), UL60601-1, FDA Registration (Class I), CE(MDD 93/42/EEC, 2007/47/EC), ISO13485, GMP, KGMP, KC, CE(EU), RoHS, REACH, WEEE, MFDS(KR)
Accesorios		Cable de alimentación, cable HDMI, adaptador, Informe de Calibración (en Papel)
Peso sin peana		12,2 kg

*La peana no se incluye con el monitor.

*Advertencia: La información contenida en la ficha técnica de producto tiene un carácter general e indicativo. LG Electronics España (LGEES) realiza sus mejores esfuerzos en asegurar la precisión de la información contenida en ella, no obstante LGEES no puede garantizar la veracidad, autenticidad, adecuación y exactitud de la información contenida en la ficha.

